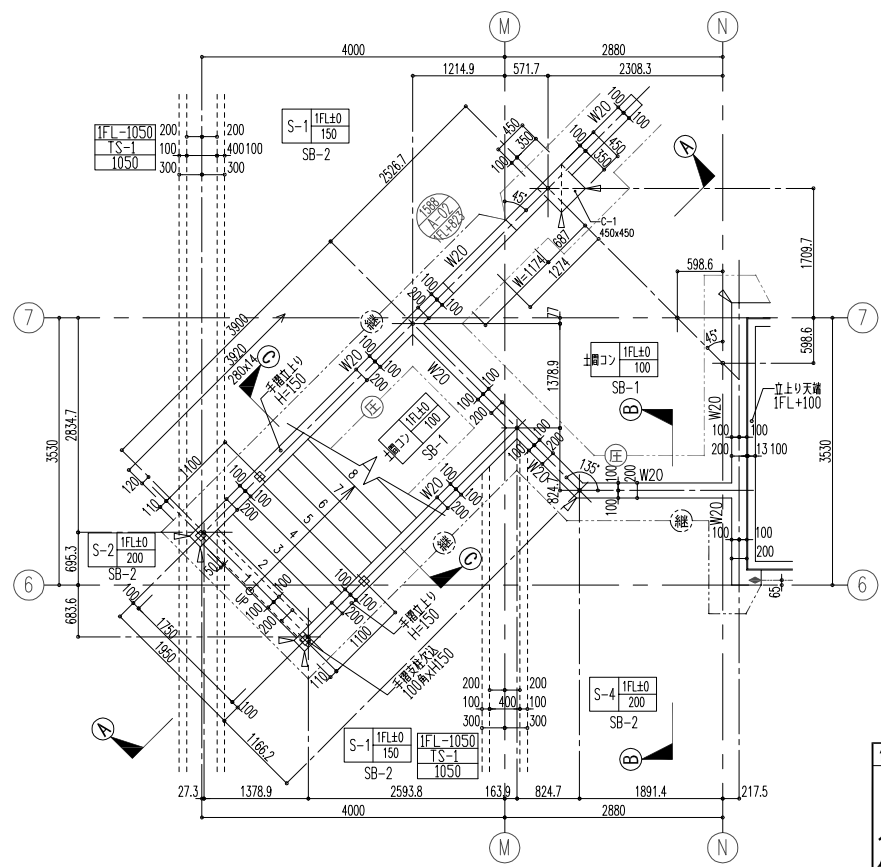
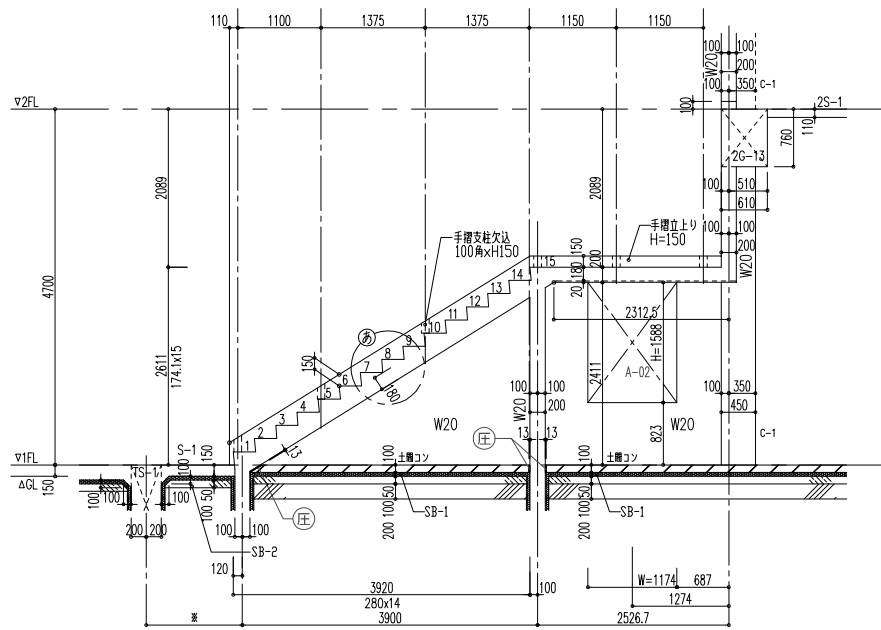


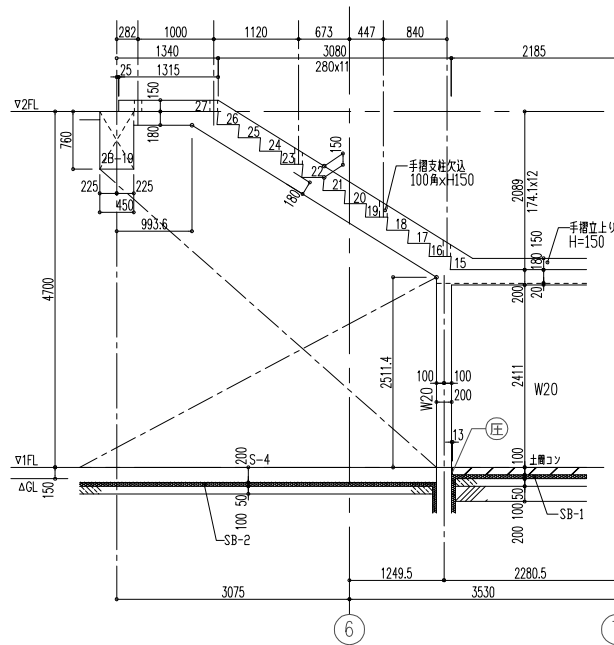
2階平面図



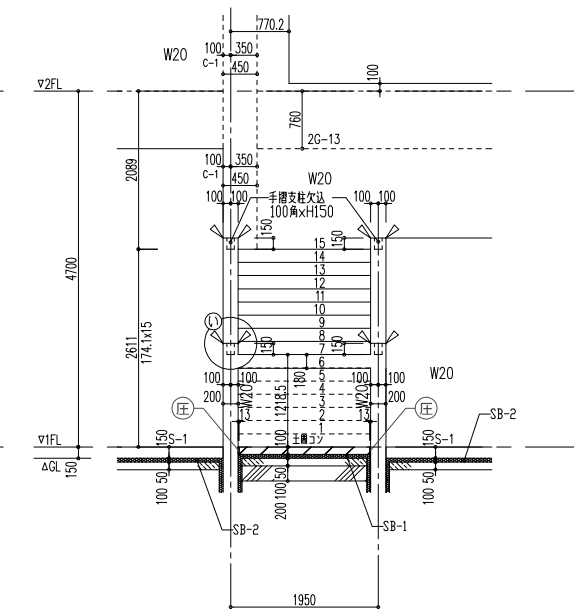
1階平面図



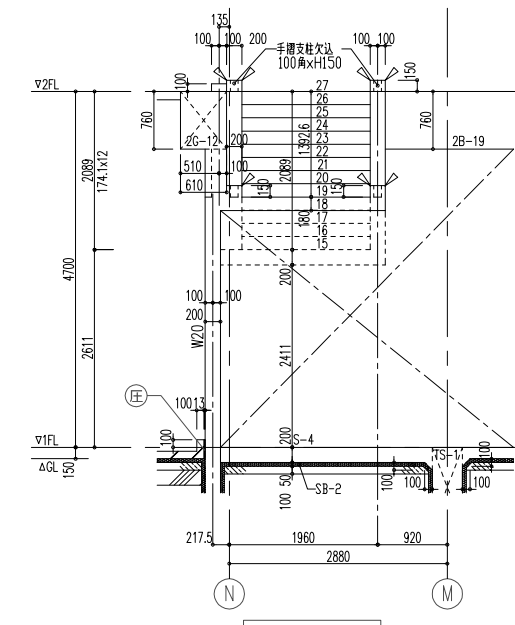
A断面図



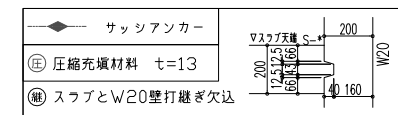
B断面図



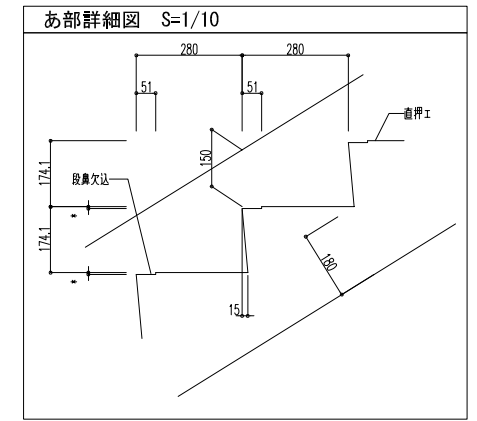
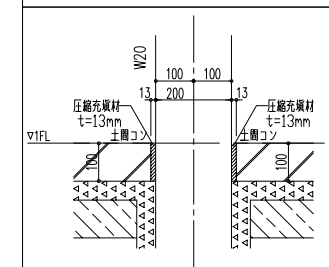
C断面図



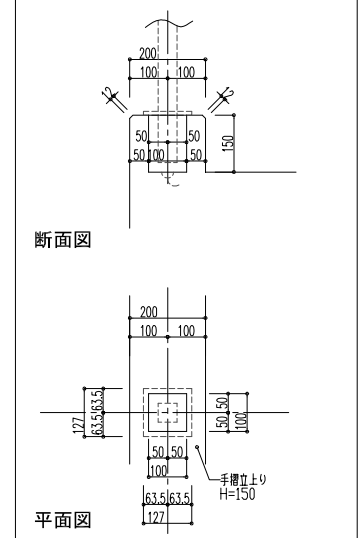
D断面図



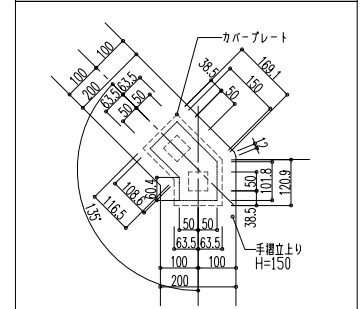
圧縮充填材詳細図 S=1/10



い部詳細図 S=1/10



う部詳細図 S=1/20



凡例	基礎	梁	スラブ	開口	面取
基礎下種マデノ高さ 基礎記号 基礎厚サ 転任構造の理戻し 下端までの高さ		力+梁中+力カ 梁記号 CON (構造体) 上力+梁底+下力カ	記号 CON (構造体) 上力+構造体+下力カ SB-1;2	建具H 建具符号 下端レベル	面取 L=12

【新規作図:2015.09.24】作業所未チェック図

Confirmation	Drawing for inspection	Scale	1/50	Drawing	CENTRAL STAIR DETAILED PLAN 中央階段躯体図
--------------	------------------------	-------	------	---------	--

SB-1 下	防湿シート t=0.15 固定鉄線 t=50 清掃砂利 t=100 ベースコース t=200
SB-2 下	防湿シート t=0.15 固定鉄線 t=50 清掃砂利 t=100

