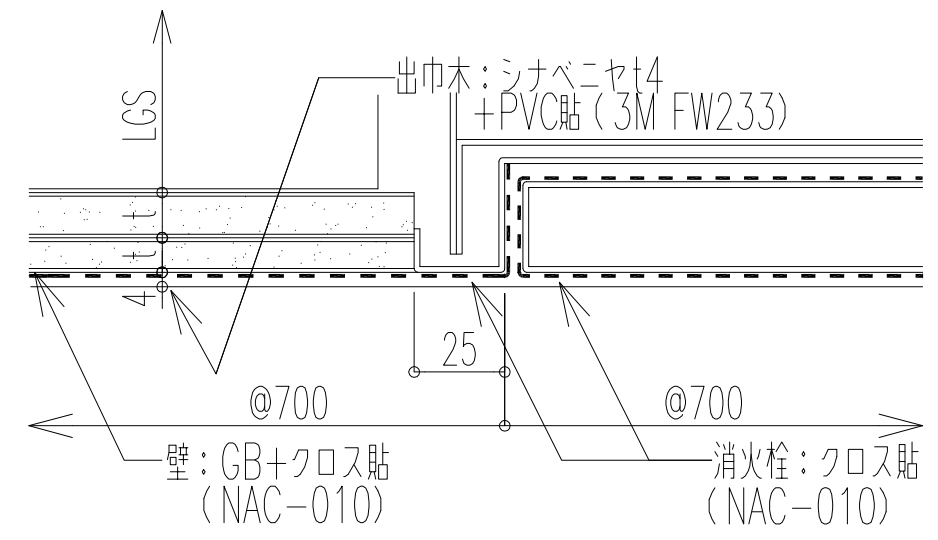
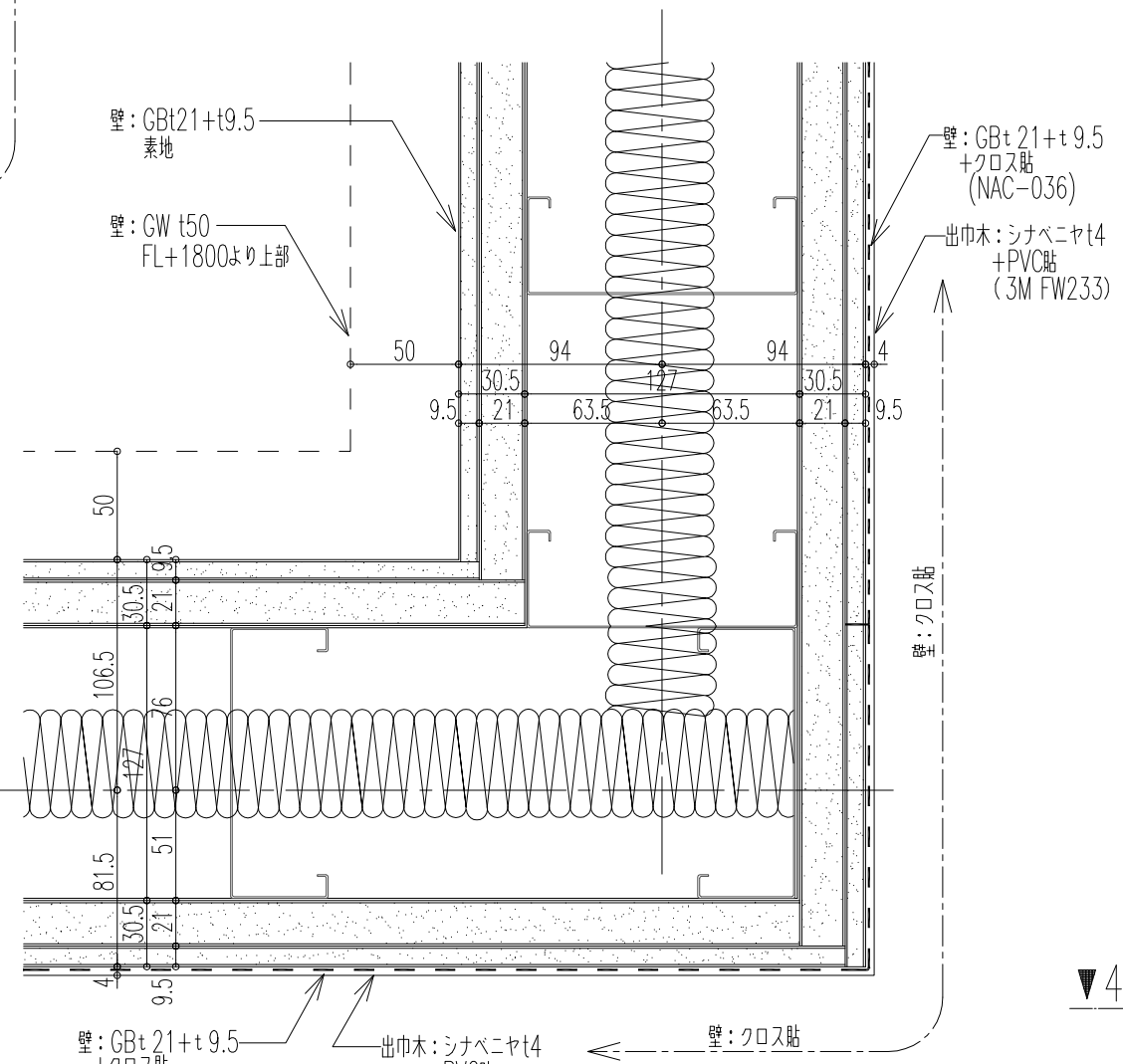


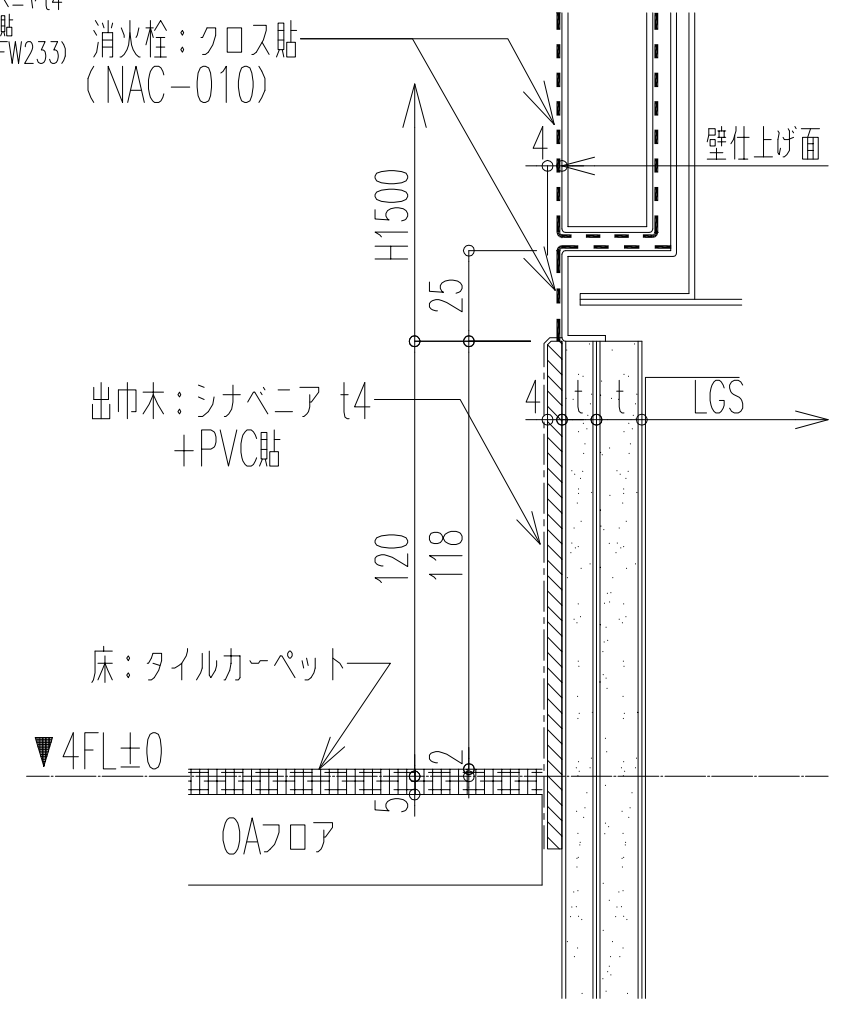
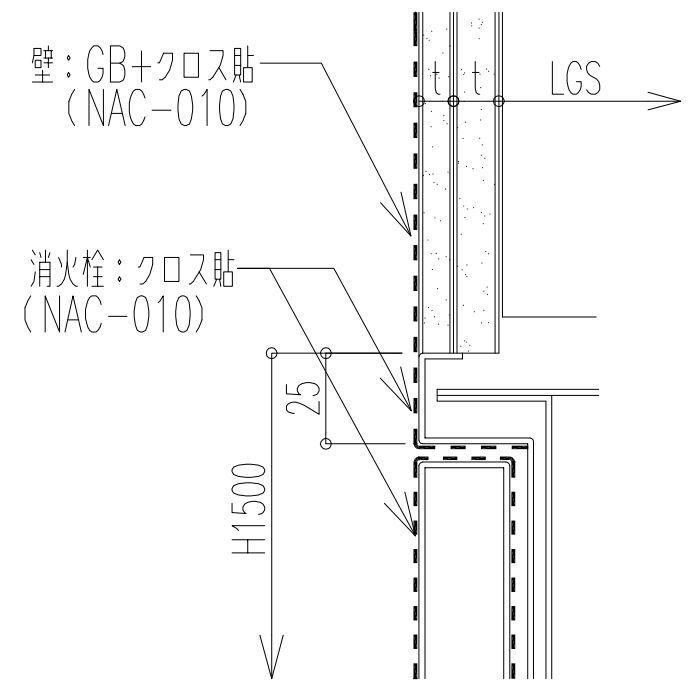
A部一部分詳細図 S=1/5



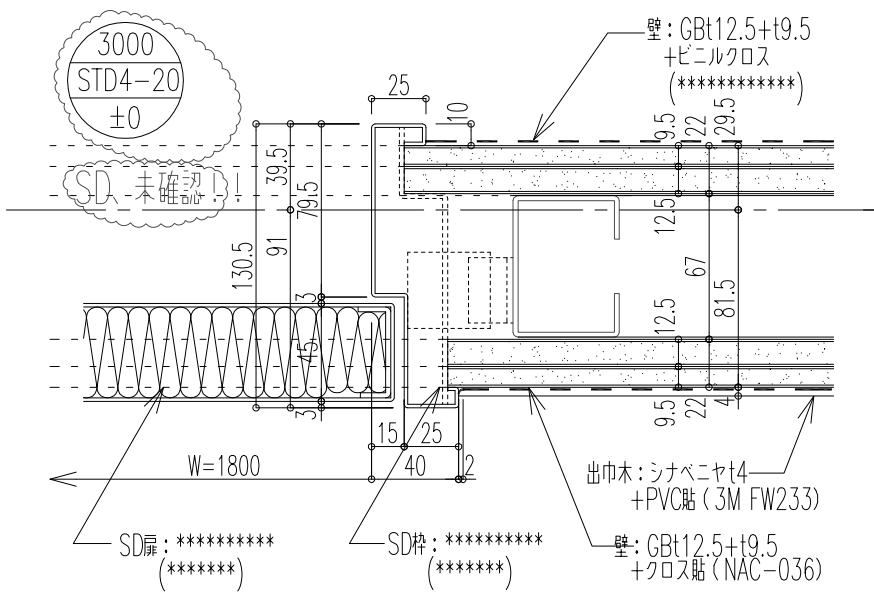
消火栓詳細図(平面) S=1/4



C部一部分詳細図 S=1/5



消火栓詳細図(段面) S=1/3



B部一部分詳細図 S=1/5